



*Passion for timber*

# SCHALUNGS- TRÄGER

# PHILOSOPHIE

---

*S 20 Holzschalungsträger haben eine lange Tradition im strukturierten Bauwesen. Seit 1992 werden S 20 Holzschalungsträger in der Pfeifer-Gruppe produziert. Ihre Einsatzmöglichkeiten reichen von der Deckenschalung über Wand-, Brücken- und Tunnelschalungen bis hin zu Arbeitsplattformen. Durch seine Robustheit und hohe Lebensdauer genießt der S 20 Holzschalungsträger einen sehr guten Ruf in der Schalungsbranche.*



# FACTS

---



## *Leistungsfähigkeit*

An zwei Standorten in Europa werden Pfeifer-Schalungsträger nach höchsten Qualitätsstandards produziert. Mit einer Produktionskapazität von ca. 9 Millionen lfm zählen wir zu den führenden Herstellern in Europa. In unseren Lagern sind laufend alle Schalungsträger-Längen zur optimalen und kurzfristigen Bedienung unserer Kunden vorrätig.

## *Qualität*

Die Einhaltung unserer hohen Qualitätsstandards wird durch unser internes Qualitätssystem gewährleistet. Des Weiteren unterliegen unsere Produktionen einer laufenden externen Güteüberwachung durch die überwachenden Institute MPA Stuttgart und die Holzforschung Austria Wien.

## *Umwelt*

Unser Holz stammt aus nachhaltig bewirtschafteten Wäldern. Durch die Verwendung von Holz wird das schädliche Treibhausgas CO<sub>2</sub> langfristig gebunden und wirkt somit stark emissionsmindernd.

## *Logistik*

Wir sind heute weltweit in über 75 Ländern mit unsere Produkten vertreten und somit logistisch hervorragend vernetzt.

# SCHALUNGSTRÄGER S 20

---



## *Eigenschaften*

- ≡ abgerundete Trägerenden
- ≡ robuster und widerstandsfähiger 3-Schicht-Massivholzsteg lt. EN 13353
- ≡ handlich, geringes Gewicht
- ≡ formstabil und maßgenau
- ≡ eindeutige Kennzeichnung des S 20 Trägers durch Aufdruck des Überwachungsstempels, Trägerlänge und Produktionsdaten
- ≡ lange Lebensdauer
- ≡ hohe Tragfähigkeit
- ≡ problemlose Entsorgung
- ≡ kochwasserfeste Verleimung
- ≡ Gurthölzer aus maschinell festigkeitssortiertem Fichtenholz
- ≡ Überwachungsstufe M lt. EN13377, DIN V 20000-2
- ≡ Fremdüberwachung durch MPA Stuttgart

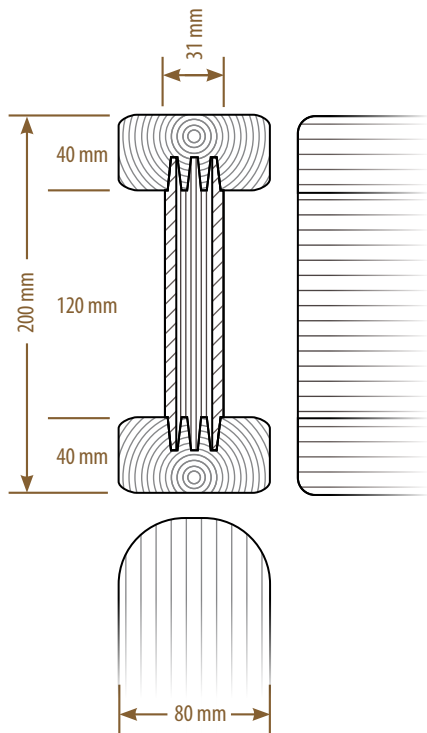


# AUFBAU

## Lieferprogramm

### Pfeifer-Schalungsträger S20

- ☰ Längen: 190, 245, 250, 265, 275, 290, 300, 330, 360, 390, 450, 490, 590 cm  
Sonderlängen bis 11,90 m möglich
- ☰ Stegstärke: 31 mm
- ☰ Gewicht: 4,8 kg/lfm
- ☰ Holzfeuchte:  
12 % +/- 4 % bei Auslieferung
- ☰ Paketeinheiten: 50 oder 100 Stück



## Zertifikat



### Übereinstimmungszertifikat:

Nr.: ÜZ-BWU03-I  
14.24.30

der MPA Stuttgart  
Otto-Graf-Institut  
vom 5. März 2010

## Bemessungstabelle

### Fallbeispiel:

**gegeben:** Deckenstärke (18 cm) + Querträgerabstand (75 cm)

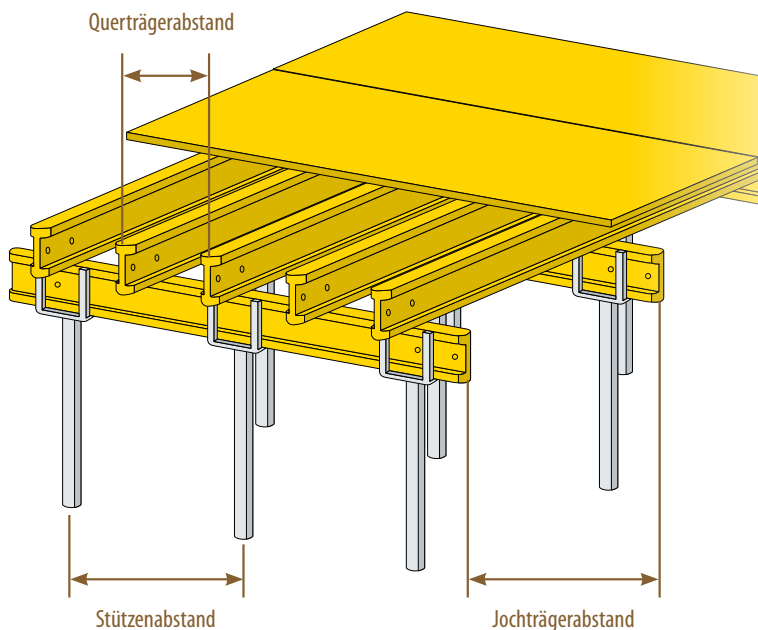
**gesucht:** Jochträgerabstand + Stützenabstand

- 1 Deckenstärke: 18 cm
- 2 Querträgerabstand: 75 cm
- 3 Zulässiger Jochträgerabstand lt. Tabelle 1 = 2,65 m
- 4 gleichen oder nächstkleineren Jochträgerabstand in Tabelle 2 wählen = 2,5 m
- 5 in Tabelle 2 der Spalte 2,5 in Abhängigkeit der Deckenstärke (18 cm) den zulässigen Stützenabstand ablesen: 1,36 m
- 6 Achtung: Die Stützen sind auf die entsprechende Tragkraft zu überprüfen!

Deckenstärke in cm	Gesamtlast kN/m <sup>2</sup>	Tabelle 1				Tabelle 2								
		Querträgerabstand (m)				Jochträgerabstand (m)								
		0,50	0,63	0,67	0,75	1,00	1,25	1,50	1,75	2,00	2,25	2,50	3,00	3,50
		Zulässige Spannweite für Querträger (m)				Zulässige Spannweite für Jochträger in (m) = max. Abstand der Deckenstützen								
10	4,40	3,63	3,37	3,29	3,17	2,88	2,67	2,46	2,28	2,13	2,01	1,91	1,67	1,43
12	4,92	3,43	3,19	3,12	3,00	2,72	2,53	2,33	2,16	2,02	1,90	1,79	1,49	1,28
14	5,44	3,27	3,04	2,97	2,86	2,60	2,41	2,21	2,05	1,92	1,80	1,62	1,35	1,16
16	5,96	3,14	2,92	2,85	2,74	2,49	2,31	2,12	1,90	1,83	1,64	1,48	1,23	1,05
18	6,48	3,03	2,81	2,75	2,65	2,40	2,22	2,03	1,88	1,70	1,51	1,36	1,13	0,97
20	7,00	2,93	2,72	2,66	2,56	2,32	2,14	1,95	1,80	1,57	1,40	1,2	1,05	0,90
22	7,52	2,84	2,64	2,58	2,48	2,26	2,06	1,88	1,67	1,46	1,30	1,17	0,98	0,84
24	8,04	2,76	2,57	2,51	2,42	2,19	2,00	1,82	1,56	1,37	1,22	1,09	0,91	0,78
26	8,56	2,70	2,50	2,45	2,35	2,14	1,93	1,71	1,47	1,29	1,14	1,03	0,86	0,73
28	9,08	2,63	2,44	2,39	2,30	2,09	1,88	1,62	1,38	1,21	1,08	0,97	0,81	0,69
30	9,66	2,57	2,39	2,34	2,25	2,03	1,82	1,52	1,30	1,14	1,01	0,91	0,76	0,65
35	11,22	2,45	2,27	2,23	2,14	1,89	1,57	1,31	1,12	0,98	0,87	0,78	0,65	0,56
40	12,78	2,35	2,18	2,13	2,04	1,72	1,38	1,15	0,98	0,86	0,77	0,69	0,57	0,49
45	14,34	2,26	2,10	2,04		1,53	1,23	1,02	0,88	0,77	0,68	0,61	0,51	0,44
50	15,90	2,18	2,01	1,94		1,38	1,11	0,92	0,79	0,69	0,61	0,55	0,46	0,40

Die Durchbiegung der Träger ist mit  $L/500$  begrenzt.

Verkehrslast  $1,5 \text{ kN/m}^2$  oder 20 % des Frischbetongewichts.



PFEIFER HOLDING GMBH

Fabrikstraße 54

A-6460 Imst

Tel.: +43 5412 6960 0

Fax: +43 5412 6960 200

info@pfeifergroup.com

*Vom Herzen Europas*  
**IN DIE GANZE WELT**



Schnittholz & Hobelware



Natur- & Massivholzplatten



Brettschichtholz



Pellets & Briketts



Palettenklötze